

Çift Emişli Düşey İn-line Santrifüj Pompalar

CSV SERİSİ

 ATEX



TEKNİK DOKÜMAN


Mas Grup



CSV Serisi

Çift Emişli Düşey İn-line Santrifüj Pompalar

Genel Özellikler



Mas Grup

Uygulama Alanları

- Gemilerde balast pompası olarak,
- Soğutma suyu pompalanmasında,
- Genel servis pompası olarak,
- Su transferinde kullanılır.

Tasarım

CSV serisi, çift emişli düşey in-line santrifüj pompadır. İki adet gres yağlamalı yuvarlanmalı yatak bulunmaktadır. Sızdırmazlık mekanik salmastra ile sağlanmaktadır.

Pompa yüksek verime sahiptir. Çarkta iki taraflı emiş tasarımıyla ENPY (Emmedeki Net Pozitif Yük) değerleri düşürülerek, yüksek emme değerleri sağlanmıştır.

IEC, DIN, VDE ve TSE standartlarında elektrik motorlu, frekans kontrol cihazları ile kullanılabilme opsiyonu, yüksek verim, işletme emniyeti, bakım kolaylığı.

Standart Malzeme Özellikleri

Gövde: GG25, (Opsiyonel GGG40, bronz, paslanmaz çelik)

Çark: Pirinç MS 58 (Opsiyonel paslanmaz çelik)

Aşınma halkası: Bronz (Opsiyonel paslanmaz çelik)

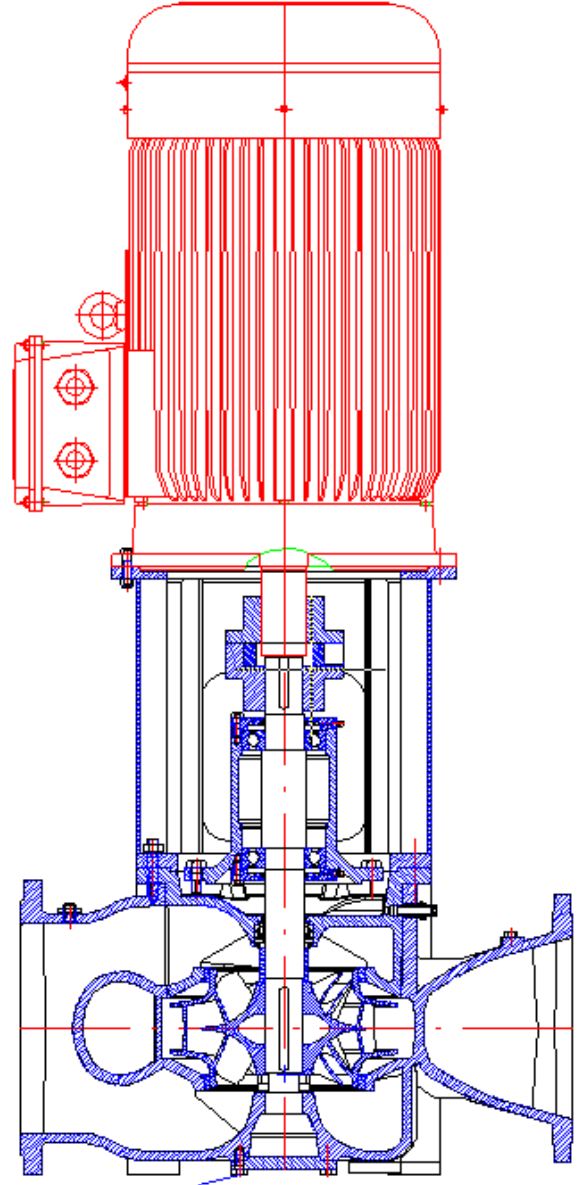
Pompa mili: AISI 420

Salmastra: Mekanik salmastra

Teknik Özellikler

- Debi Aralığı : 400 – 2200 m³/h
- Manometrik Yükseklik Aralığı : 10 – 60 m
- İşletme Basıncı : 10 bar
- Motor Hız Aralığı : 730 – 1800 d/d
- Emme Flanşı : DN 300-400 (PN 10)
- Basma Flanşı : DN 250-350 (PN 10)
- Sıvı Sıcaklığı : 80 °C

Kesit Resmi



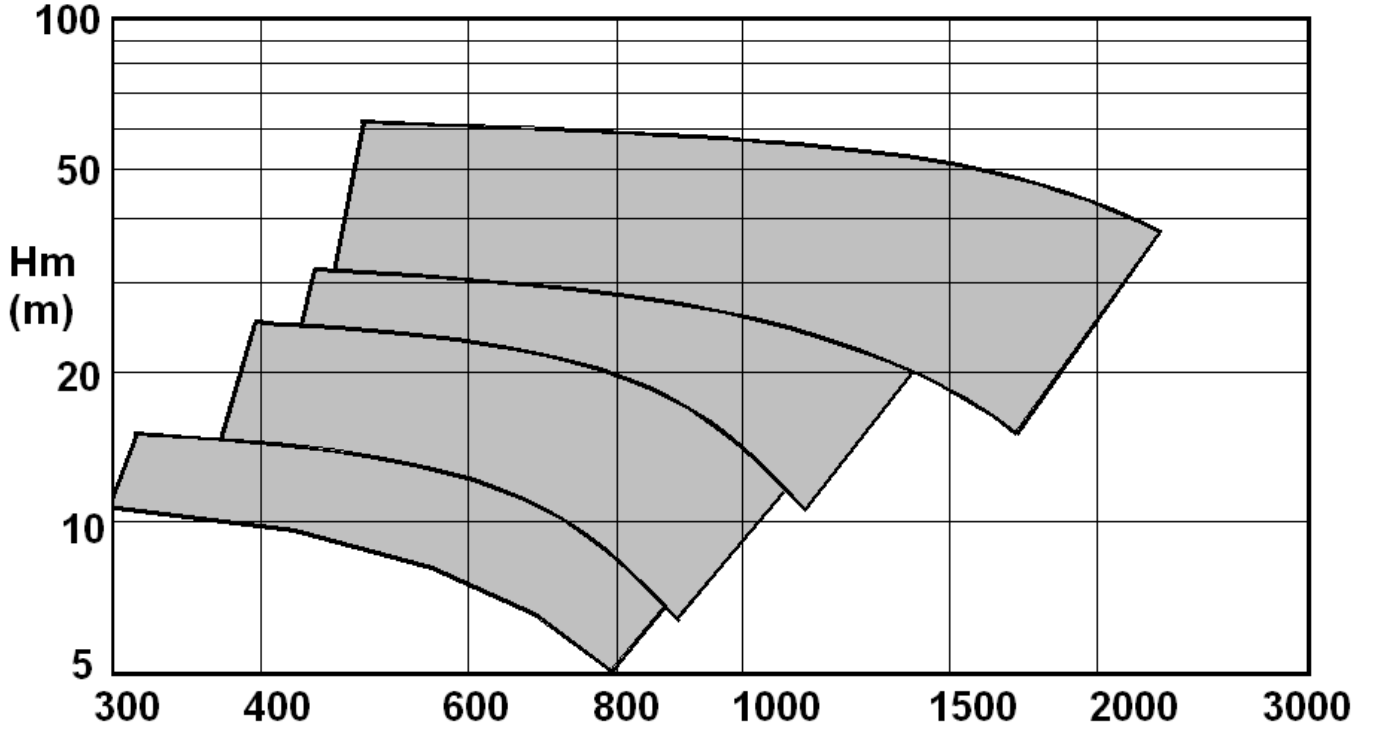
CSV Serisi

Çift Emişli Düşey İn-line Santrifüj Pompalar

Performans Aralığı



Mas Grup




CSV Serisi
Çift Emişli Düşey İn-line Santrifüj Pompalar
ATEX Tanımlaması



Mas Grup

ATEX Kodlaması

ATEX -95

 II 2G /D c Tx (85 °C – 200 °C)

Ekipman Grupları (PATLAYICI ORTAMLARDAKİ EKİPMAN YÖNETMELİĞİ 94/9/AT)							
Grup I				Grup II			
(Madenler, Grizu ve Yanıcı Tozlar)				(Diğer Patlayıcı Ortamlar, Gaz/Toz)			
Kategori M1	Kategori M2	Kategori 1		Kategori 2		Kategori 3	
		G	D	G	D	G	D
		(Gaz)	(Toz)	(Gaz)	(Toz)	(Gaz)	(Toz)
Patlayıcı ortam koşullarında çalışan çok yüksek değerlerde korumaya sahip ekipmanlardır.	Patlayıcı ortam koşullarında bulunan yüksek değerlerde korumaya sahip ekipmanlardır.	Patlayıcı ortam koşullarında çalışan çok yüksek değerlerde korumaya	Yüksek değerlerde korumaya sahip ekipmanlardır.	Normal değerlerde korumaya sahip ekipmanlardır.			

ISI GRUPLARI		
Alan sınıflamasına göre gerekli sıcaklık sınıfı	Gaz ya da buharın tutuşma sıcaklığı	Ekipmanlar için izin verilen sıcaklık sınıfları
T1	> 450 °C	T1 - T6
T2	> 300 °C	T2 - T6
T3	> 200 °C	T3 - T6
T4	> 135 °C	T4 - T6
T5	> 100 °C	T5 - T6
T6	> 85 °C	T6

Kod	Tanım
II	Maden dışı diğer patlayıcı ortamlardaki kullanım
2	2. Kategori: Yüksek değerlerde koruma
G	Gaz veya buhar nedeniyle patlama riski olan ortamlar için
T	Sıcaklık grubu
X	Motor üreticisinin ATEX işaretlemesi



Mas Grup

Merkez/ Merkez Servis:

Aydınlı Mah. Birlik OSB. 1.No'lu Cadde No:17 Tuzla - İSTANBUL / TÜRKİYE
Tel: 0 (216) 456 47 00 pbxFax: 0 (216) 455 14 24

Ankara Bölge Müdürlüğü:

Aşağı Öveçler Mah. 1329 Sok. No:6/9 Öveçler ANKARA / TÜRKİYE
Tel: 0 (312) 472 81 60-67 Fax: 0 (312) 472 82 51

Fabrika:

1. Organize Sanayi Bölgesi Parsel 249/5 Beyköy - DÜZCE / TÜRKİYE
Tel: 0 (380) 553 73 88 Fax: 0 (380) 553 71 29